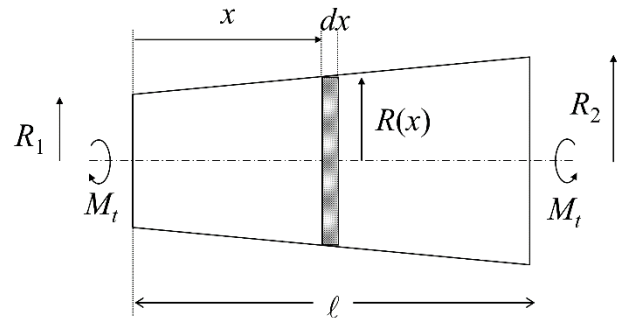


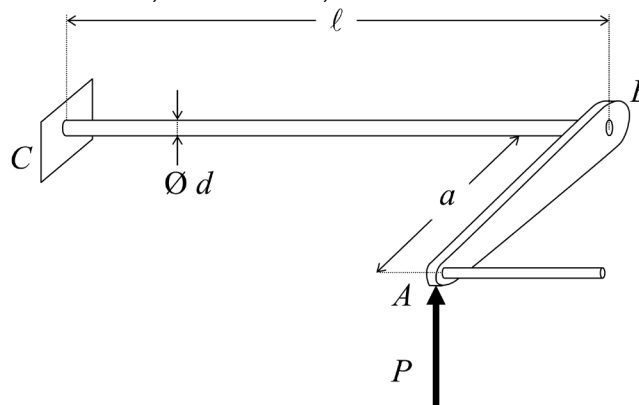
Problème 1 : Un arbre légèrement tronconique est soumis à un moment de torsion M_t .

- Déterminer l'angle de torsion de l'arbre en fonction de ses rayons extrêmes R_1 et R_2 .
- Exprimer le résultat en y introduisant $R_1 = (1 - \mu) R_m$ et $R_2 = (1 + \mu) R_m$, R_m étant le rayon moyen de l'arbre.
- Etudier en fonction de μ l'erreur relative ε commise en supposant que l'arbre est cylindrique de rayon R_m .



Problème 2 : Le système schématisé une suspension de voiture à barre de torsion. AB est indéformable. Calculer la longueur et le diamètre de BC de façon à ce que $\tau_{max} = 500$ MPa et que la surcharge provoque une flèche en A égale à $\delta = 80$ mm.

Application : $P = 3000$ N; $\Delta P = 2000$ N; $a = 400$ mm; $G = 80$ GPa



Problème 3 : Une barre encastrée est soumise à un moment de torsion $M_t(x = 2a) = a F$, ainsi qu'à une force F appliquée dans le sens de l'axe z .

- Calculer les réactions d'appuis de la barre
- Dessiner l'allure des moments de torsion et indiquer le moment de torsion maximal
- Pour une barre de section circulaire, dessiner l'allure des contraintes de cisaillement dans la section la plus sollicitée et exprimer la contrainte maximale
- Dimensionner le rayon de la section en acier, donc la limite élastique vaut 235 MPa, pour garantir la résistance de la barre lorsque $F = 2$ kN, $a = 20$ cm et en considérant un coefficient de sécurité de 2.5

